



Nun gehts aber los, Jungs! Hp1 für den Pendler.



Lissy – das komfortable „Schaltgleis“ von Uhlenbrock

## Steuern mit Lissy (4)

*Im letzten Teil unserer Exkursion mit Lissy geht es um das Automatisieren von Betriebsabläufen wie Blockbetrieb oder auch Pendelzugfahrten. Den Pendelbetrieb stellen wir in der Standardkonfiguration mit zwei Endstellen und einem Zug sowie einer erweiterten Version mit Kreuzungsbahnhof für zwei Züge vor.*

Das Automatisieren von Betriebsabläufen hat man früher mit Schaltgleisen und schaltbaren Gleisabschnitten realisiert. Heutzutage kann man Lissy dafür einspannen. Das ist zwar für eine einfache Standardanwendung wie mit Kanonen nach Spatzen schießen, jedoch bei weiterem Ausbau komfortabler. Denn gegenüber Schaltgleisen lassen sich komplexe und voneinander abhängige Betriebsabläufe verknüpfen.

Lissy bzw. Train-Navigation ermöglicht das Automatisieren von Betriebsabläufen, die sowohl individuell für bestimmte wie auch global für alle Züge eingerichtet werden können. Bei der Automatisierung des Zugverkehrs wie beispielsweise dem Blockbetrieb müssen die im Lissy-Empfänger gespeicherten Steuerabläufe für alle Triebfahrzeuge gelten. Bei der Einfahrt in einen Schattenbahnhof geht es wieder

individuell zu, wenn es um die Auswahl des jeweiligen Schattenbahnhofsgleises geht.

### Einfacher Blockbetrieb

Für den Einstieg in den automatischen Zugverkehr arbeiten wir uns erst in den Blockbetrieb ein. Lissy bietet diesbezüglich unterschiedliche Lösungsansätze, die wir nicht alle vorstellen können. Wir konzentrieren uns auf eine Variante mit einem Doppelsensor pro Blockabschnitt. Für jeden Blockabschnitt ist neben zwei Sensoren noch jeweils ein Empfangsmodul erforderlich. Gleistrennungen für Signalhalteabschnitte sind nicht erforderlich.

Gleich vorweg ein ernst zu nehmender Tipp: Wer sich mit Lissy einen Blockbetrieb einrichten möchte, sollte schon im Vorfeld die Strecke mit den

Blockabschnitten, den Lissy-Modulen und den zu schaltenden Signalen aufzeichnen und die programmierten bzw. noch zu programmierenden Adressen eintragen. Das dient der Übersicht und erleichtert das Einrichten.

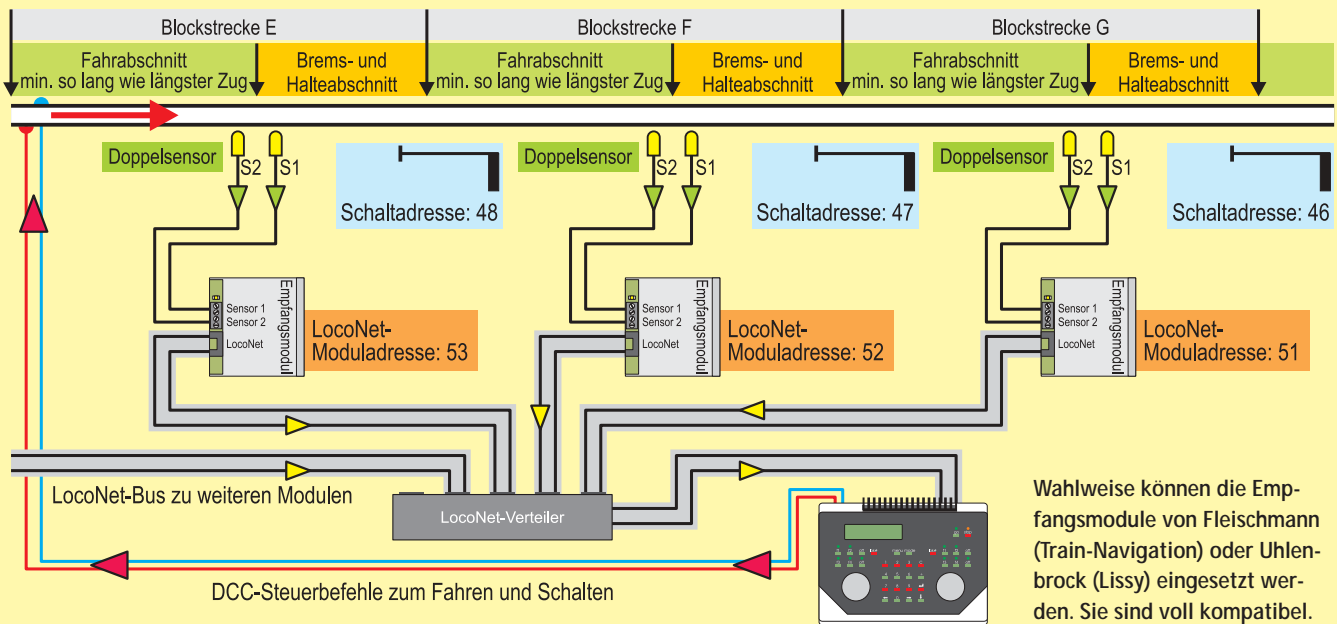
Die Verteilung der Schaltadressen für die Signale kann dabei ebenso nach eigenem Ermessen erfolgen wie bei den Moduladressen der Lissy-Empfänger. Die in unseren Beispielen vergebenen Adressen sind nicht bindend. In den Illustrationen auf der rechten Seite sind die vorzunehmenden Anschlüsse und die Positionen der Sensordioden für unser Beispiel eingetragen. Die Darstellung der Schaltdecoder für die Signale haben wir uns der besseren Übersicht halber erspart.

### Einstellungen

Alle erforderlichen Einstellungen im Lissy-Empfangsmodul können entweder mithilfe der LNCVs oder aber per PC und dem LocoNet-Tool vorgenommen werden. Die Vergabe der Moduladresse in der LNCV 0 ist die erste Maßnahme. Die Schlüssel-LNCV ist die LNCV 2, denn mit ihr wird das Modul auf Blockbetrieb eingestellt. Der in der Tabelle stehende Wert 7 ist der LNCV-Liste des jeweiligen Handbuchs zu entnehmen.

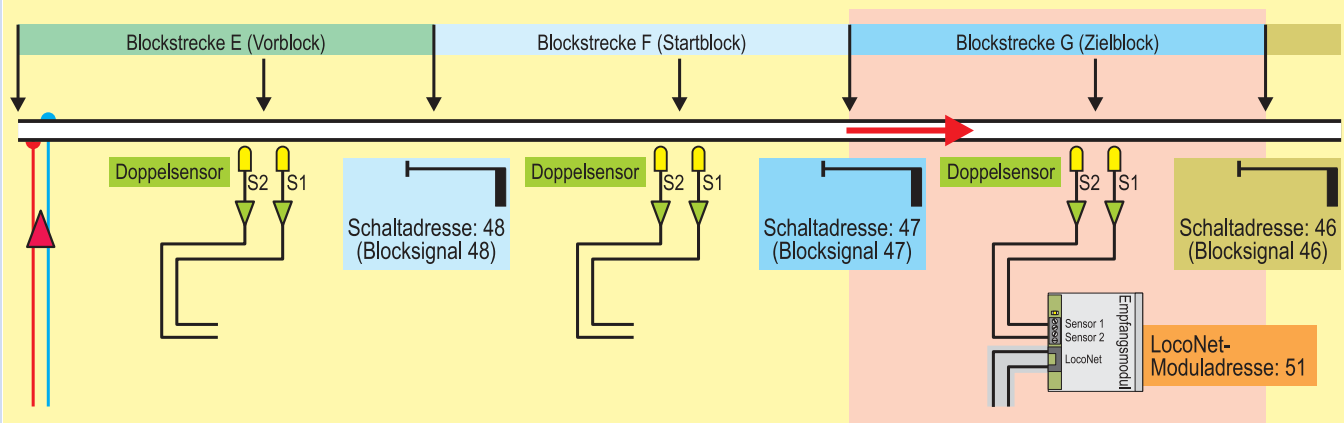
Der nächste entscheidende Eintrag steht in der LNCV 3. Hier wird die

Beispiel einer Blockstreckenvariante. Foto und Illustrationen: gp



LNCVs für den Beispiel-Blockbetrieb (Blockstrecke G)

LNCV	Name	Beschreibung	Wert
0	Moduladresse	Doppelsensorbetrieb (richtungabhängiger Betrieb)	52
1	2. Adresse	Einzelsensorbetrieb (pro Sensor eine Adresse), entfällt	0
2	Betriebsarten	Blockbetrieb	7
3	Fahrtrichtung	Fahrtrichtung Sensor 2 nach Sensor 1	1
6	Signaladresse (Zielblock)	Wird vom Modul gestellt oder beobachtet	46
7	1. Adresse für Magnetartikel/Rückmeldung	Signal „Startblock“ Rot (Beispiel: Adresse 47 und Bit-Wert 0)	470
8	2. Adresse für Magnetartikel/Rückmeldung	Signal „Vorblick“ Grün (Beispiel: Adresse 48 und Bit-Wert 1)	481



Funktionsablauf des Blockbetriebs

Für die Funktionsbeschreibung gehen wir davon aus, dass „unser Zug“ im Block F (Startblock der Reise) vor dem Halt zeigenden Signal steht. Das Blocksignal „48“ steht auf Halt und sichert die Blockstrecke F.

Damit „unser Zug“ losfahren kann, muss der Zielblock (Block G) frei sein und das Blocksignal „47“ Hp1 zeigen. Erreicht unsere Lok den Sensor 2 (S2) des Blocks G, muss sich der Zug vollständig in der Blockstrecke G befinden. Mit Überfahren des zweiten Sensors (S1) werden zwei Aktionen ausgeführt: Das Blocksignal 47 schaltet auf Rot und

sichert die Blockstrecke G, das Blocksignal 48 zeigt dem nachfolgenden Zug „Fahrt frei“. Unser Zug wird mit der im Decoder eingestellten Verzögerung abgebremst, wenn das Blocksignal 46 „Rot“ zeigt, oder fährt weiter, wenn es „Grün“ zeigt.

Das Blocksignal 46 kann zu einem weiteren Blockabschnitt gehören und von diesem gesteuert werden. Das Signal kann aber auch manuell über ein Steuergerät wie Keyboard gestellt werden. Das wäre z.B. dann praktisch, wenn es sich um ein Einfahrtsignal in einem manuell bedienten Bahnhof handelt. Es wird nur dann auf Grün geschaltet, wenn eine Einfahrt in den Bahnhof gewünscht wird.

Fahrtrichtung, in der die Sensoren im Blockbetrieb wirken sollen, eingetragen. In unserem Beispiel wird erst Sensor 2 und dann Sensor 1 überfahren, der betreffende Wert ist 1.

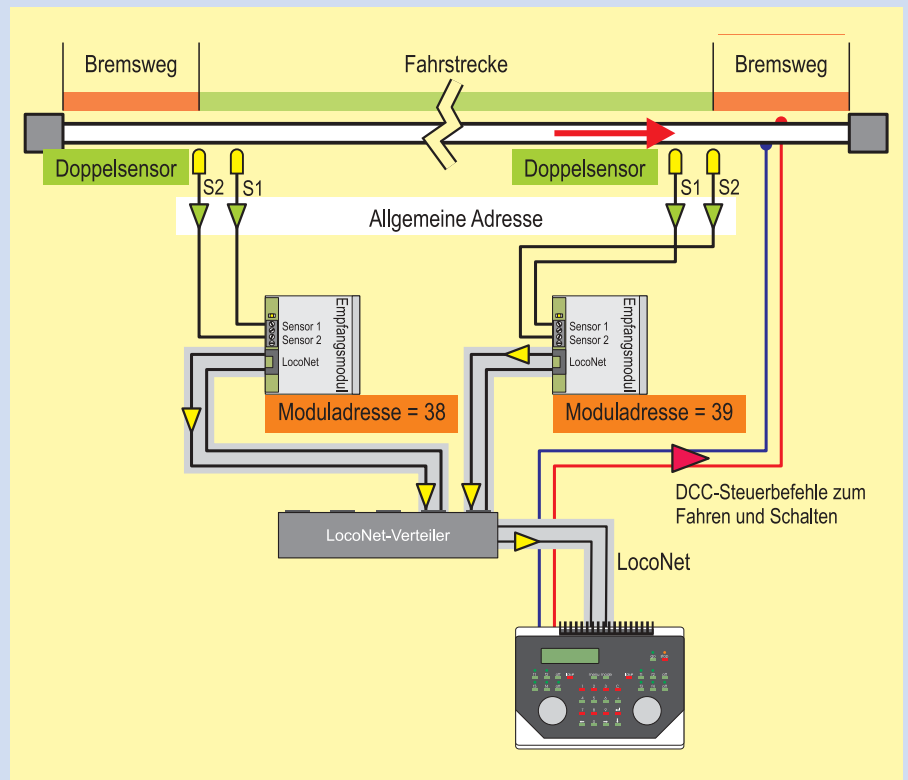
Die LNCVs 6-8 dienen der Steuerung der Blockabschnitte. In der LNCV 6 wird die Schaltadresse des in Fahrtrichtung nächsten Signals eingetragen. Es wird jedoch nur die Stellung des Signals bzw. des zugehörigen Schaltbits beobachtet. Steht das Schaltbit der Signaladresse auf 0, bleibt der Zug vor dem Signal stehen.

Die LNCV 7 stellt das den Block sichernde Blocksignal. Der einzutragende Wert setzt sich aus der Adresse und dem Bitwert des Signals zusammen. Im Beispiel wird der Adresse 47 der Wert 0 für Stellung Rot angehängen. Daraus resultiert der Wert 470.

Zuletzt wird noch die LNCV 7 eingestellt, über die das Signal des zurückliegenden Blockabschnitts auf Grün geschaltet wird. Für unser Beispiel haben wir der Signaladresse 48 den Wert 1 für Grün angehängen. Einzutragen ist der Wert 481. In der unteren Illustration auf Seite 27 ist die Zuordnung durch gleichfarbige Flächen gekennzeichnet.

### Reelle und imaginäre Signale

Die im Beispiel genannten Signale haben keinen Einfluss auf die Triebfahrzeuge. Daher müssen sie nicht reell auf der Anlage stehen. Gleichfalls müssen auch keine Schalt- bzw. Weichendecoder vorhanden sein. Damit die Blockstrecke funktioniert, müssen jedoch im TwinCenter (Fleischmann), der Intelli-Box (Uhlenbrock) und auch der Power-Box (Piko) die Schaltadressen der Signale eingerichtet werden. Die Schaltzustände der Adressen und damit der Signale, ob reell vorhanden oder nicht, werden von den LISSY- bzw. Train-Navigation-Empfängern für die Blocksteuerung ausgewertet.



### Pendelzugstrecke

Auf einer Pendelzugstrecke fahren üblicherweise fest zugeordnete Zugverbände in Form von Trieb- oder Wendezügen. Daher könnte man die LISSY-Module auf die speziell verkehrenden Fahrzeuge konfigurieren. Andere dort fahrende Fahrzeuge würden davon nicht beeinflusst. In unserem Beispiel zeigen wir jedoch die Anwendung mit der allgemein wirkenden Adresse um problemlos auch andere Fahrzeuge ohne Umprogrammierung einsetzen zu können. So lässt sich das Beispiel auch leichter übernehmen.

Für die LISSY-Steuerung muss man die Pendelstrecke nicht im Gesamten betrachten. Besteht sie nur aus zwei Endpunkten, zwischen denen ein Zug pendelt, kann man jeden Endpunkt für sich betrachten. Beide Module können

sogar identisch programmiert werden, wenn die Sensoren 1 und 2 gemäß der Illustration oben installiert werden.

In der unten stehenden Tabelle sind die zu programmierenden LNCVs mit den zugehörigen Werten aufgelistet. Die Vergabe der Moduladresse erfolgt nach eigenem Gusto, in unserem Beispiel 38 und 39. Die zweite Adresse im jeweiligen Modul entfällt, da die Sensoren als Doppelsensoren arbeiten.

In der LNCV 2 wird die Betriebsart eingestellt (siehe LNCV-Tabelle im jeweiligen Handbuch). Der Wert für eine zeitgesteuerte Endstelle für den Pendelverkehr ist 6. Die Doppelsensoren sind so an das LISSY-Modul angeschlossen, dass die Fahrtrichtung jeweils von Sensor 1 nach Sensor 2 wirkt. Man kann die Sensoren auch anders anklemmen, nur muss das dann in der LNCV 3 berücksichtigt werden.

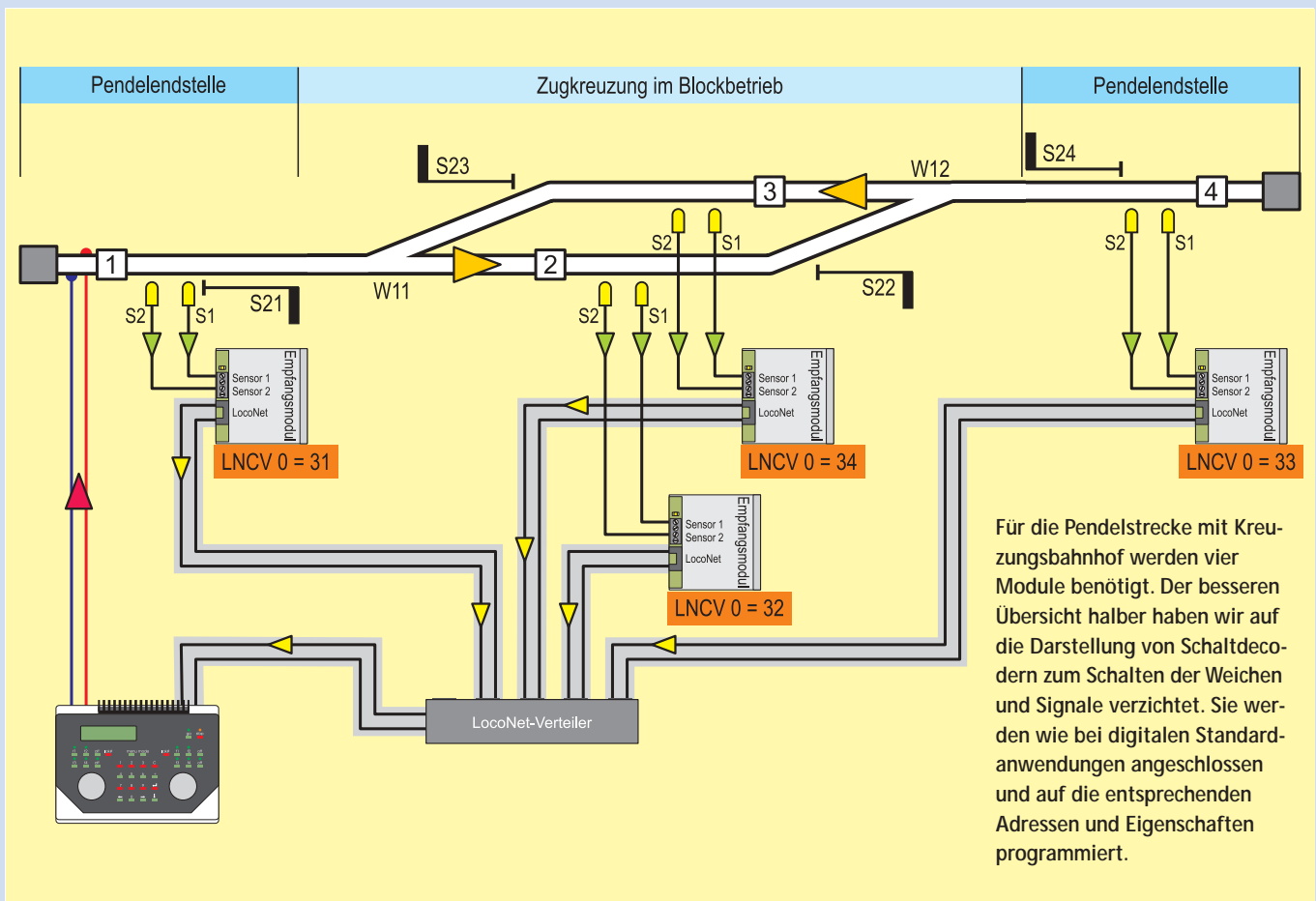
### LNCVs für eine Pendelstrecke (Beispielwerte für eine Endstelle)

LNCV	Name	Beschreibung	Wert
0	Moduladresse	Doppelsensorbetrieb (richtungabhängiger Betrieb)	38*
1	2. Adresse	Einzelsensorbetrieb (pro Sensor eine Adresse), entfällt	0
2	Betriebsarten	Endstelle für Pendelverkehr, zeitgesteuert	4
3	Fahrtrichtung	Fahrtrichtung Sensor 1 nach Sensor 2	0
4	Wartezeit	Wartezeit, einstellbar zwischen 0 und 255 Sekunden (im Beispiel 20 Sek.)	20
6	Signaladresse (Zielblock)	Wird vom Modul gestellt oder <u>beobachtet</u>	411
38*	Bei sonst gleicher Programmierung müssen die Moduladressen der beiden Lissy-Module unterschiedlich sein!		

## LNCVs für erweiterte Pendelstrecke (Beispielwerte für Endstelle Gleis 1)

LNCV	Name	Beschreibung	Wert
0	Moduladresse	Doppelsensorbetrieb (richtungabhängiger Betrieb)	31
1	2. Adresse	Einzelsensorbetrieb (pro Sensor eine Adresse), entfällt	0
2	Betriebsarten	Endstelle für Pendelverkehr, zeitgesteuert	4
3	Fahrtrichtung	Fahrtrichtung Sensor 1 nach Sensor 2	0
4	Wartezeit	Wartezeit, einstellbar zwischen 0 und 255 Sekunden (im Beispiel 20 Sek.)	20
6	Signaladresse (Zielblock)	Signal S21 vom Modul gestellt	21
7	Schalten	Weiche W11 auf Gerade (Wert 0) stellen	110

Die Programmierung für Modul 33 von Gleis 4 erfolgt sinngemäß



## LNCVs für Modul 32 (Kreuzungsbahnhof Gleis 2)

LNCV	Name	Beschreibung	Wert
0	Moduladresse	Doppelsensorbetrieb (richtungabhängiger Betrieb)	32
1	2. Adresse	Einzelsensorbetrieb (pro Sensor eine Adresse), entfällt	0
2	Betriebsarten	Blockbetrieb	7
3	Fahrtrichtung	Fahrtrichtung Sensor 2 nach Sensor 1	1
5	Wartezeit nach Schalten	Wartezeit zwischen Schalten und Abfahren des Zugs	20
6	Signal (Zielblock)	Signal S22 wird vom Modul beobachtet	22
7	Signal (Startblock)	Weiche W11 wird auf Abzweig (Wert 1) geschaltet	111
8	Signal (Vorblick)	Signal S23 wird auf Grün (Wert 1) geschaltet	231
10	Block Freimeldung	Freimelden von Gleis 2 nach Zeitablauf (im Beispiel 10 Sekunden)	266 (256+10)

Die Programmierung für Modul 34 von Gleis 3 erfolgt sinngemäß

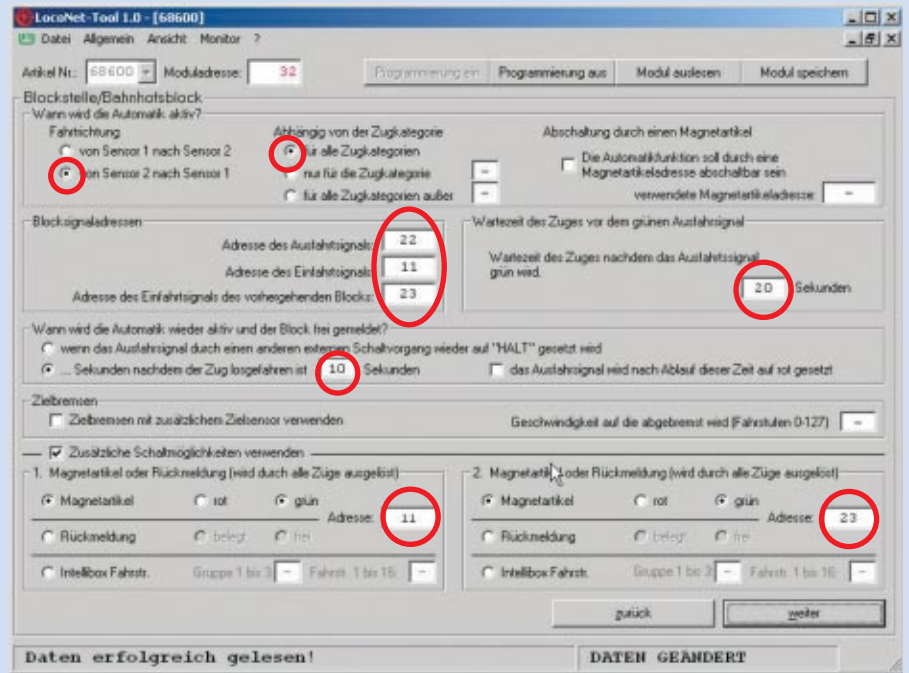
Wichtig ist noch die LNCV 6 mit der Angabe der Adresse des Ausfahrtsignals, egal ob eins aufgestellt wurde oder nicht. Die Signaladresse muss in Intellibox bzw. TwinCenter oder Power-Box eingerichtet sein und in der LNCV 6 mit angegeben werden, da sie für die Steuerung benötigt wird.

## Pendelstrecke mit Zugkreuzung

Betrieblich interessanter ist eine Pendelstrecke mit zwei verkehrenden Zügen, die sich in einem Kreuzungsbahnhof begegnen. Dazu erweitern wir die Pendelstrecke um den entsprechenden Bahnhof, wie er in der Abbildung auf Seite 29 dargestellt ist. Zusätzlich werden zwei LISSY- bzw. Train-Navigation-Module mit jeweils zwei Sensoren benötigt.

Die Einstellungen der Module für die Pendelendstellen können vom vorangegangenen Beispiel übernommen werden. Es wurden lediglich die Moduladressen geändert, die Wirkrichtung der Sensoren sowie die Signalstellung in der LNCV 6.

Für den Kreuzungsbahnhof werden die beiden Module so auf Blockbetrieb eingestellt, dass der zuerst einfahrende Zug auf den zweiten wartet und ihn passieren lässt. Für unser Beispiel gehen wir davon aus, dass „unser Zug“ von Gleis 1 kommend in Gleis 2 einfährt. Das Modul 32 überprüft das Signal S22 (LNCV 6). Zeigt es Rot, bremst der Zug mit Überqueren der Sensoren des Moduls 32 mit der eingestellten Bremsverzögerung ab. Zudem wird die Weiche W11 auf Abzweig (LNCV 7) und



Für die Pendelstrecke mit Kreuzungsbahnhof sind für das Modul 32 die erforderlichen Werte eingetragen. Die Zeiten der Blockfreimeldung (10 Sekunden) und Wartezeit vor dem grünen Ausfahrtsignal (20 Sekunden) müsste man gegebenenfalls für den praktischen Betrieb anpassen. **Foto und Illustrationen: gp**

das Signal S23 des Gegenzugs auf Grün (LNCV8) gestellt.

Unser Zug muss nun auf den Gegenzug warten. Erst wenn dieser die Sensoren des Moduls 34 überquert, wird die Weiche W12 auf Abzweig und das Signal S22 auf Grün geschaltet. Das Modul 32 stellt fest, dass das Signal S22 (LNCV 6) auf Grün steht und lässt unseren Zug ausfahren. In unserem Beispiel stellt das Modul 32 zehn Sekunden nachdem der Zug losgefahren ist das Signal S22 wieder auf Rot und meldet das Gleis frei (LNCV 10).

Mit Überfahren der Sensoren des Moduls 33 wird der normale Pendelbetrieb ausgeführt. Zusätzlich wird die Weiche W12 für die anstehende Rückfahrt auf Gerade geschaltet. Nach der im Beispiel eingestellten Aufenthaltsdauer von 20 Sekunden schaltet das Signal S24 auf Grün und unser Zug fährt über die bereits gestellte Weiche W12 ins Gleis 3. Nun folgt der schon von Gleis 2 bekannte Ablauf.

Die Einträge der LNCVs in die Module der Pendelendstellen wurden gegenüber dem ersten Pendelbeispiel angepasst. Zudem wurde in der LNCV 7 das Stellen der Weichen des Kreuzungsbahnhof eingetragen. Beispiel: LNCV 7 des Moduls 31 stellt mit dem Wert 110 die Weiche W11 auf Gerade.

In die LNCVs der Module 32 und 34, die auf Blockbetrieb eingestellt sind,

werden einige von den Standardwerten abweichende Einstellungen vorgenommen. So wird über die LNCV 6 das jeweilige Ausfahrtsignal beobachtet, das über die LNCV 8 des Moduls des Nachbargleises gestellt wird. Die LNCV 7 schaltet wiederum die Einfahrweiche für die Ausfahrt des Gegenzugs. Zudem bedarf es noch der LNCV 10, mit deren Hilfe das zum jeweiligen Gleis gehörende Ausfahrtsignal nach einem Zeitablauf von z.B. zehn Sekunden nach der Abfahrt wieder auf Halt gestellt wird (siehe LNCV-Tabelle im Handbuch).

## Resümee

In der vierteiligen Artikelserie wurde anhand von einfachen Beispielen die Funktionsweise von LISSY aufgezeigt, einerseits als Anregung für überschaubare Basisanwendungen, andererseits als Entscheidungshilfe pro oder kontra. LISSY bietet jedoch weit mehr Möglichkeiten als die gezeigten. Das Einrichten komplexer Betriebsabläufe erfordert aber eine intensive Auseinandersetzung mit den einzustellenden LNCVs.

LISSY ist nichts für zwischendurch. Man muss sich mit ihr auseinandersetzen um ihre Qualitäten kennen zu lernen und nutzen zu können. Und dann ist auch deutlich mehr drin als nur ein „Seitensprung“ für eine kleine Teilautomatisierung. **gp**

## Kurz + knapp

Vierteilige Artikelserie zu LISSY Lok-individuelles Steuerungssystem

Bisher erschienen:

- Steuern mit LISSY (Teil 1, MIBA 4/2006) Grundlagen
- Melden mit LISSY (Teil 2, MIBA 5/2006) Besetztmeldung mit Zugerennung
- Schalten mit LISSY (Teil 3, MIBA 6/2006) Schalten von Weichen, Bahnübergängen usw.
- Automatisieren mit LISSY (Teil 4, in dieser Ausgabe) Blockbetrieb, Pendelzugsteuerung